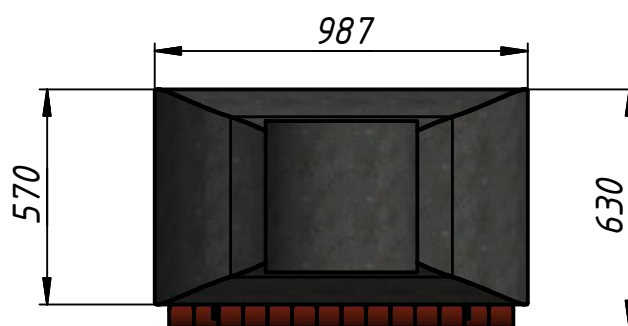
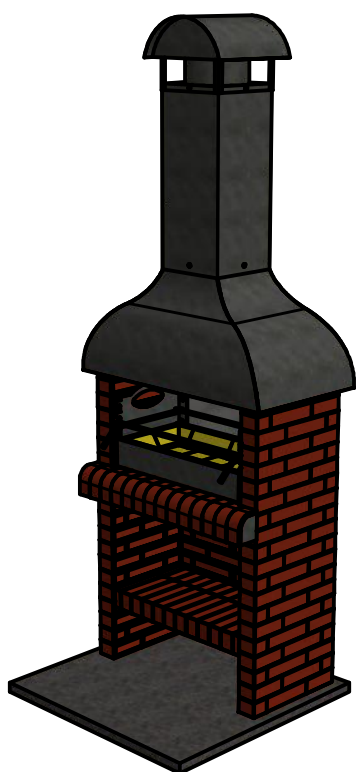
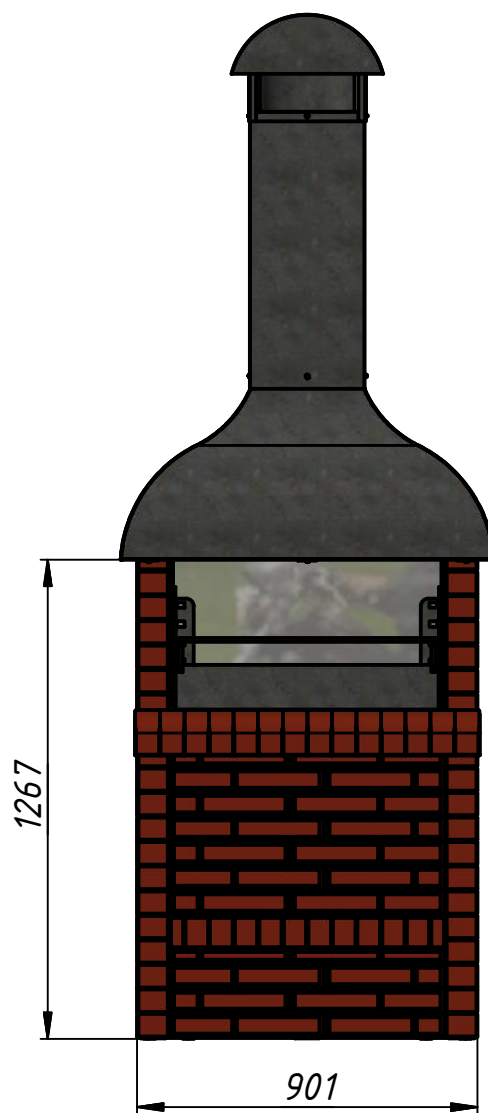
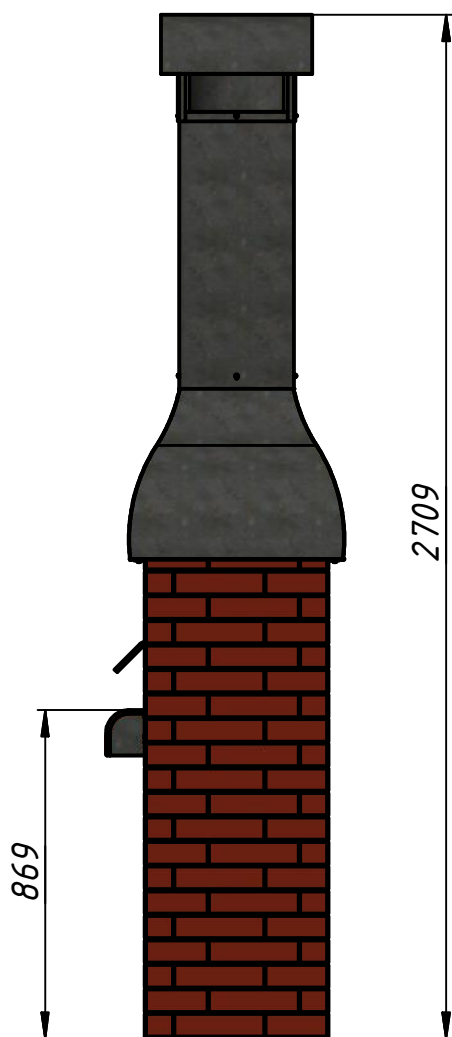


Модуль "Мангал" (сборка)

Код: УК-М



Вес (ориентировочно) 425 кг.

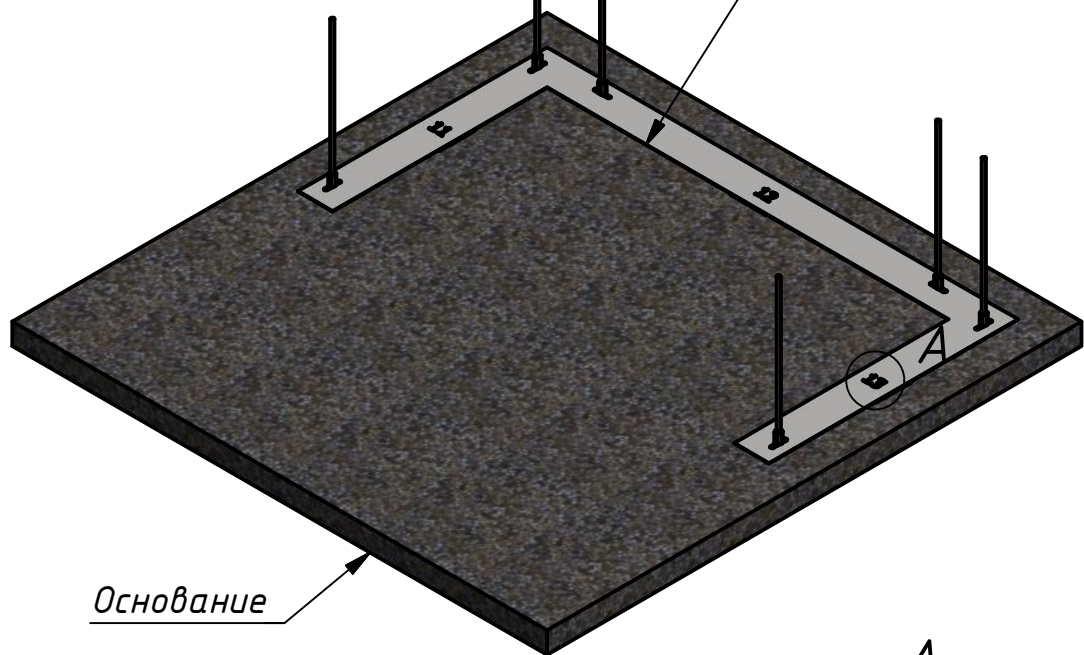
Комплектация - см. лист 15.

Модуль "Мангал" (сборка)

Код: УК-М

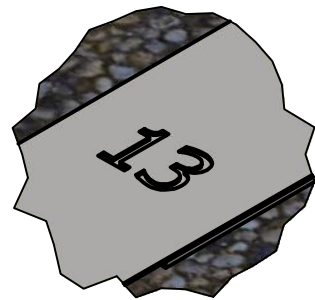
15. Шпилька М6х260 – 6 шт.

8. Пластина 1 – 1 шт.



Основание

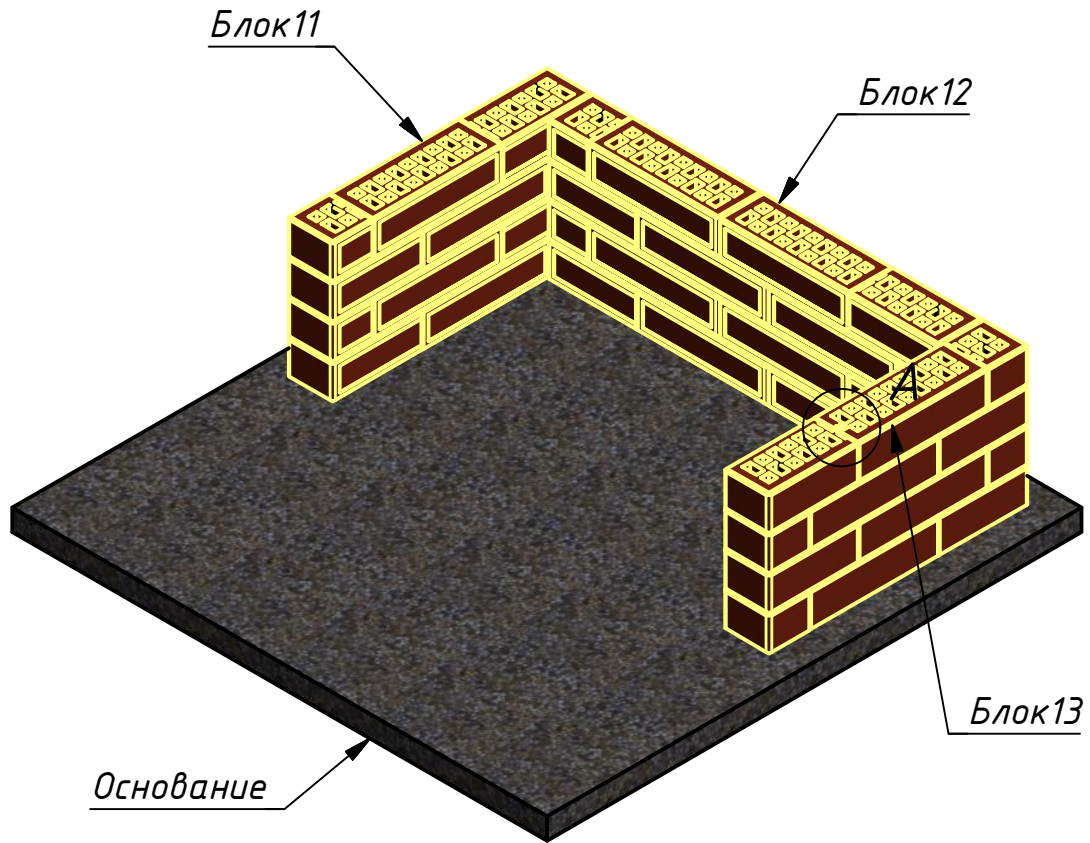
А



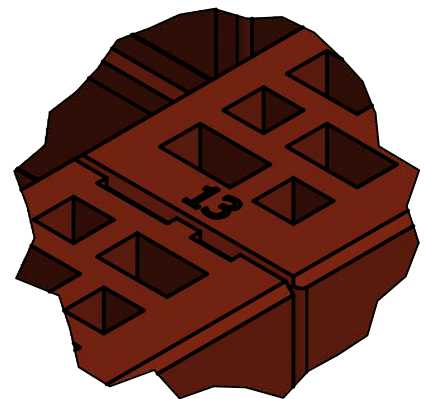
Сборку модуля начинаем на подготовленном основании. Блоки надеваем на шпильки, склеивая между собой герметиком и скрепляя гайками через пластины. Блоки дополнительно пронумерованы по месту расположения – слева направо по часовой стрелке. Первая цифра – номер ряда, вторая – номер блока в ряду. Например 13 – третий блок первого ряда.

Модуль "Мангал" (сборка)

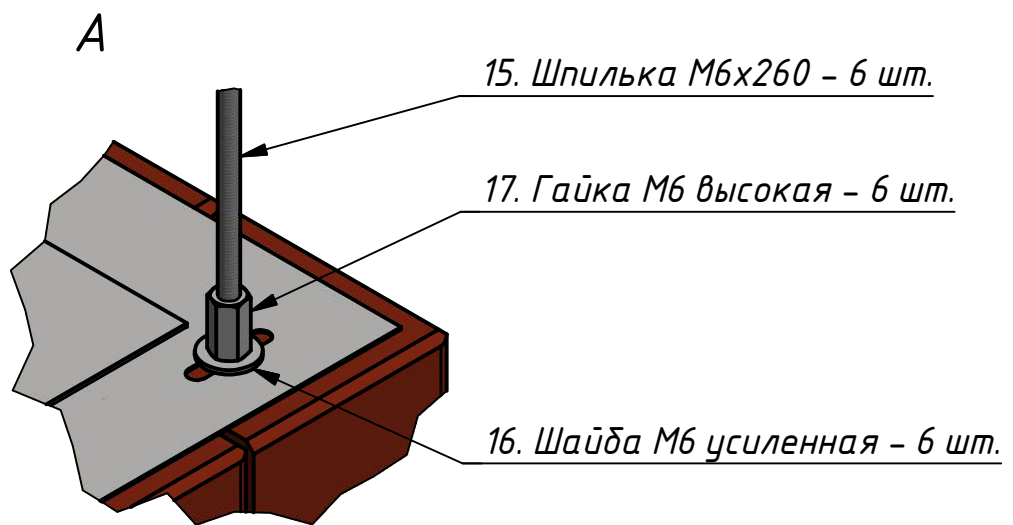
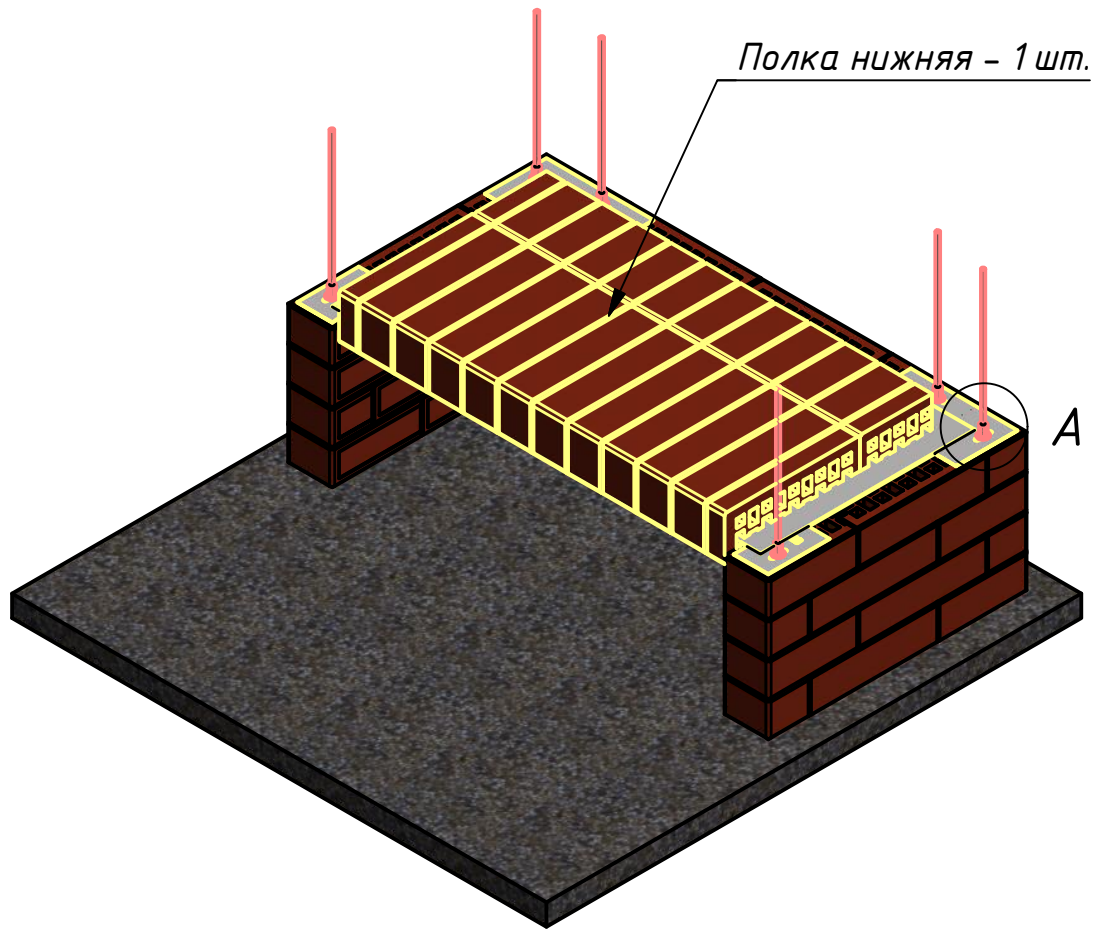
Код: УК-М



A

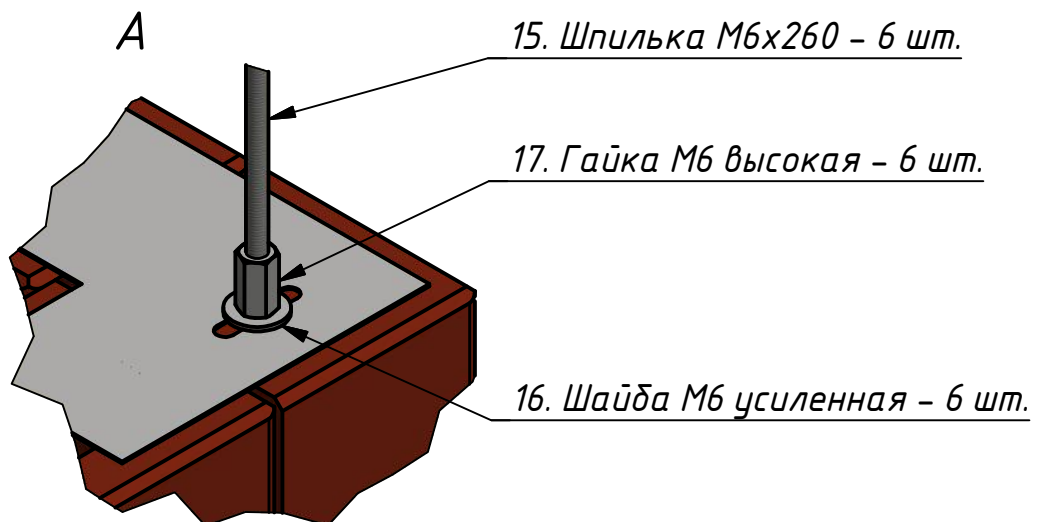
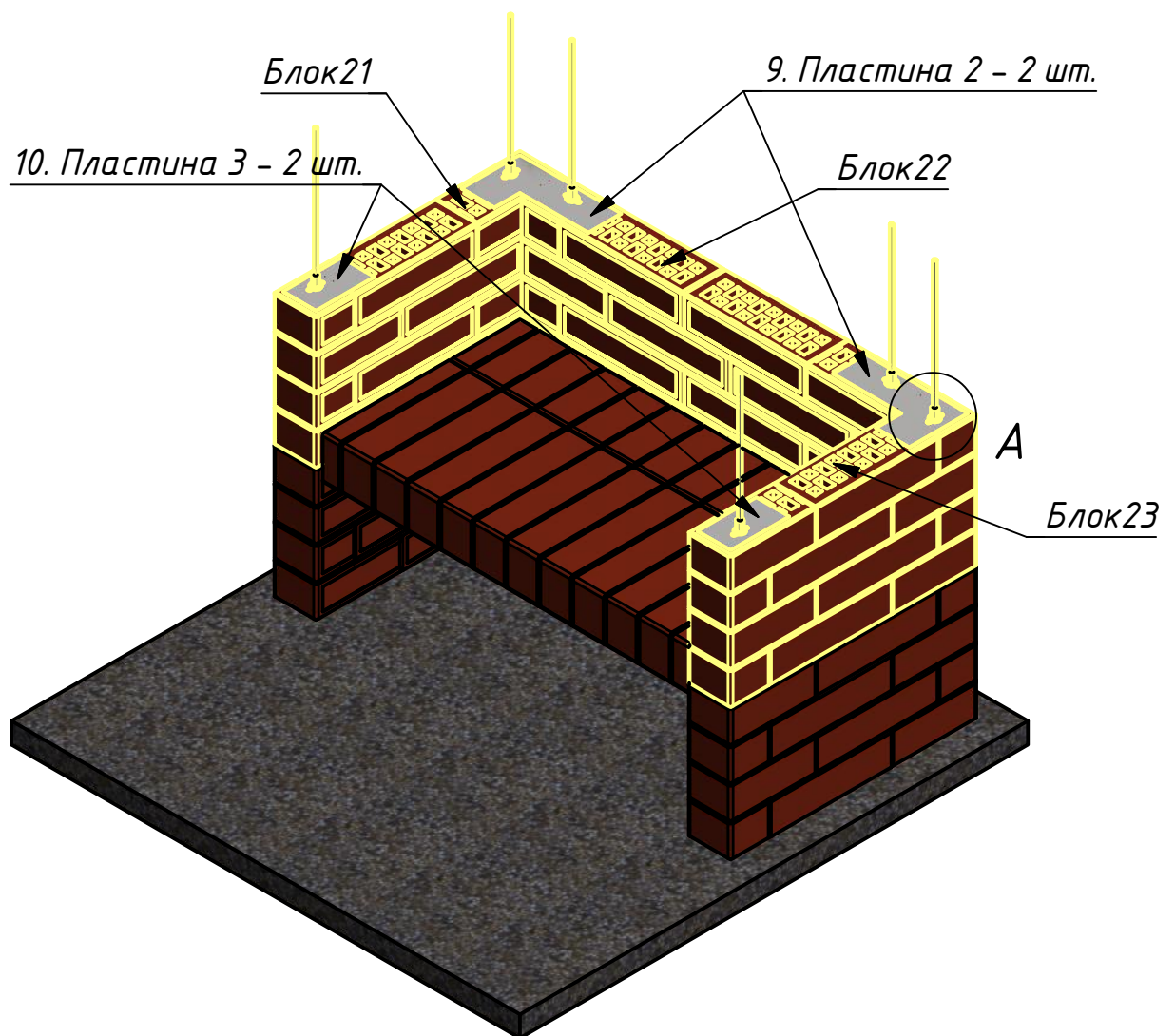


Лист 4 из 22
Модуль "Мангал" (сборка)
Код: УК-М



Модуль "Мангал" (сборка)

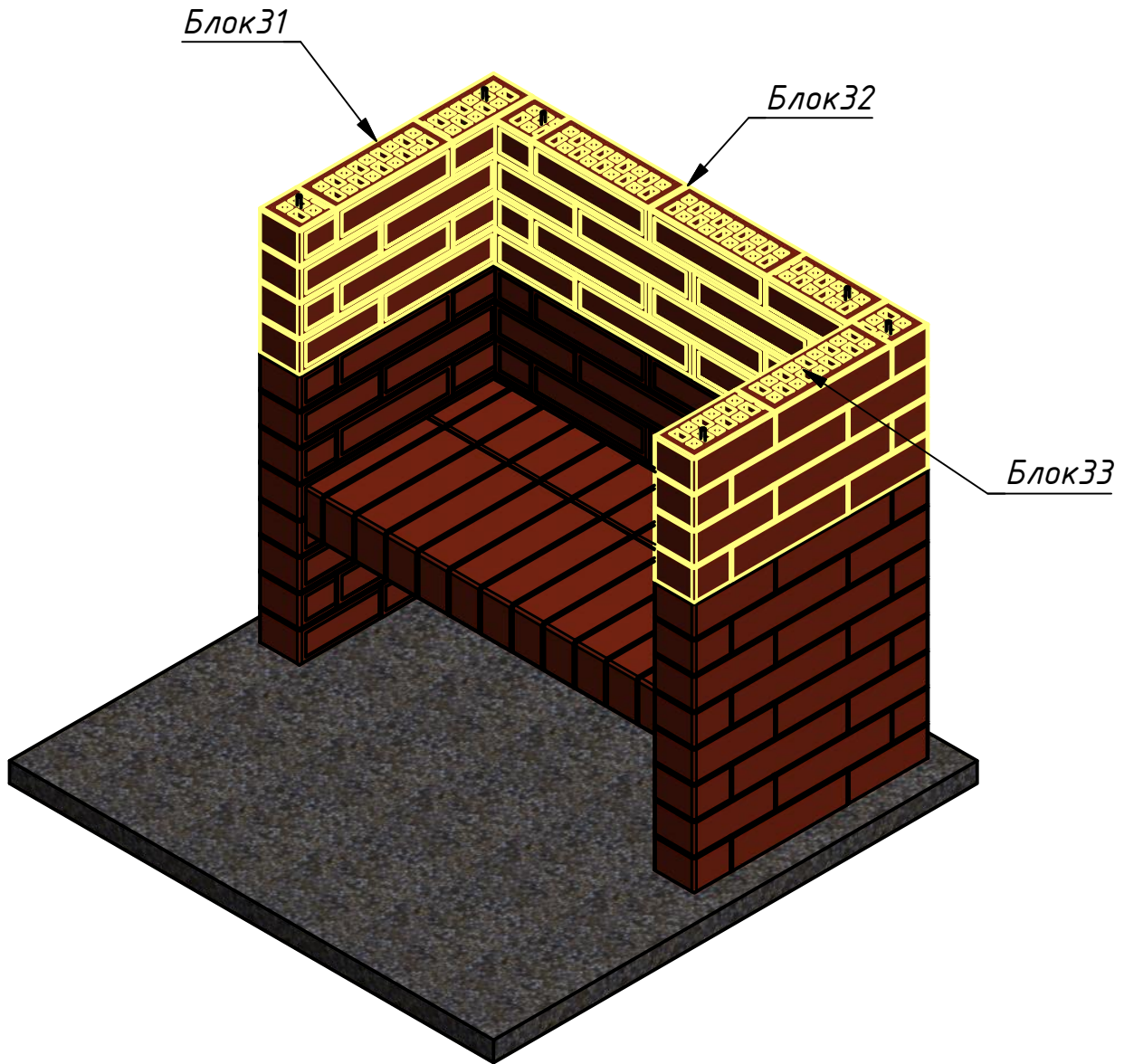
Код: УК-М



Блоки второго ряда 21, 22, 23 - с вырезами снизу под полку.
(см. комплектацию)

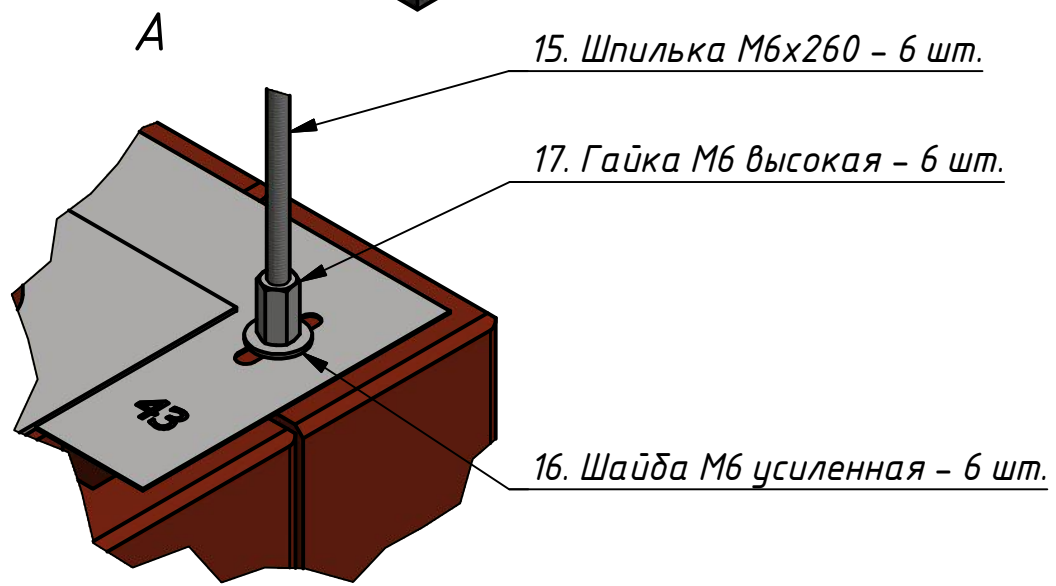
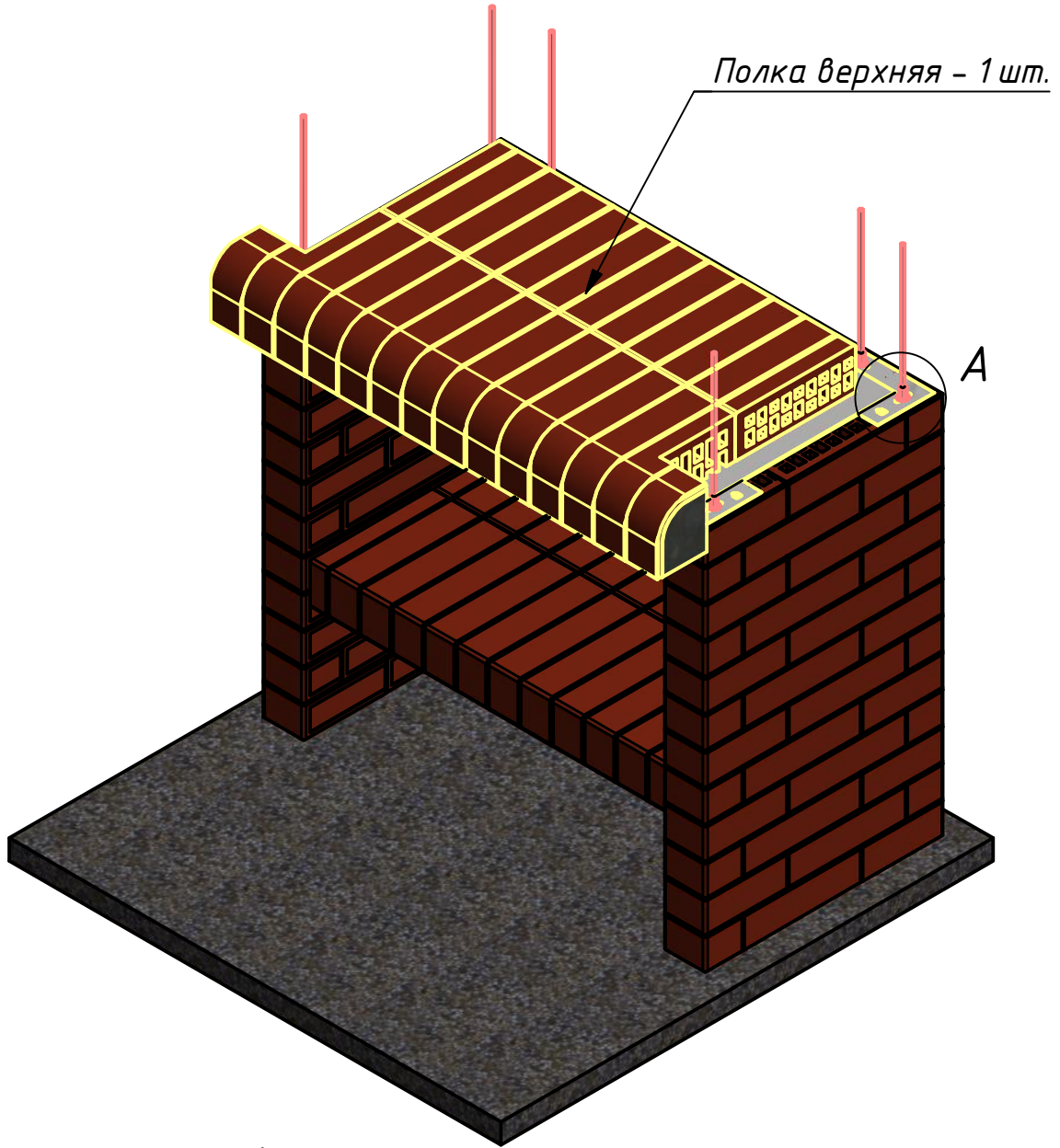
Модуль "Мангал" (сборка)

Код: УК-М



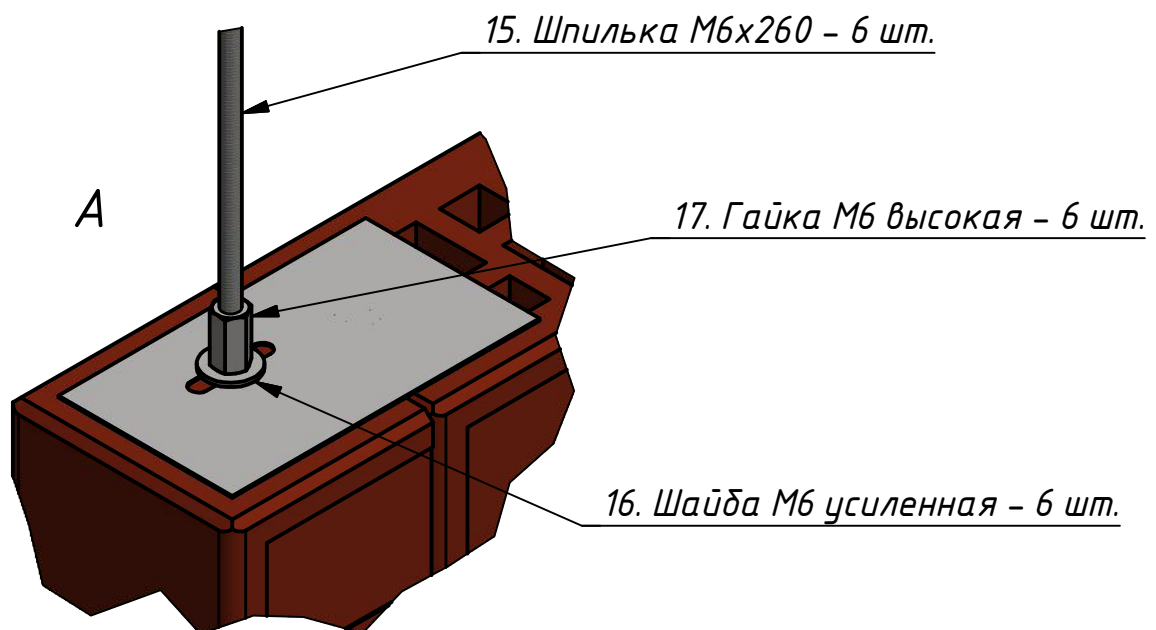
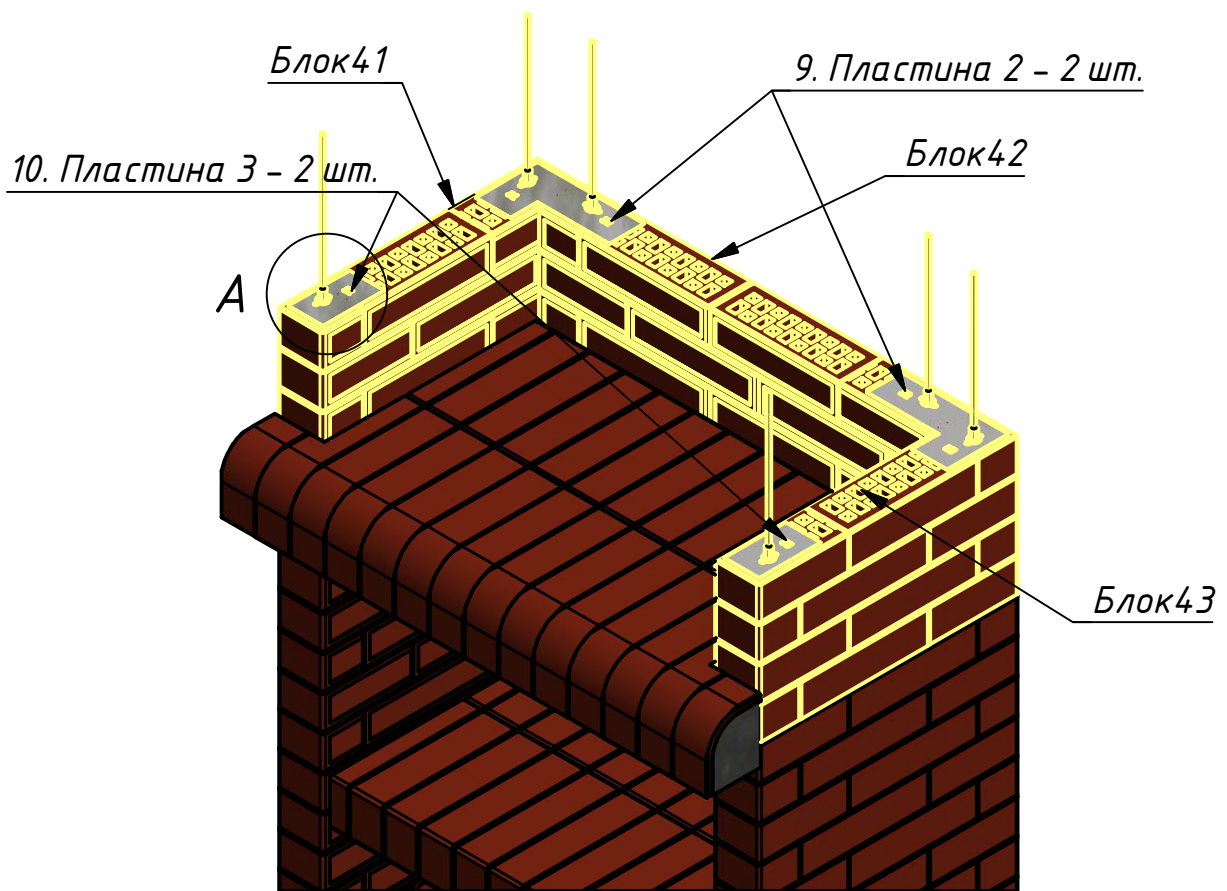
Модуль "Мангал" (сборка)

Код: УК-М



Модуль "Мангал" (сборка)

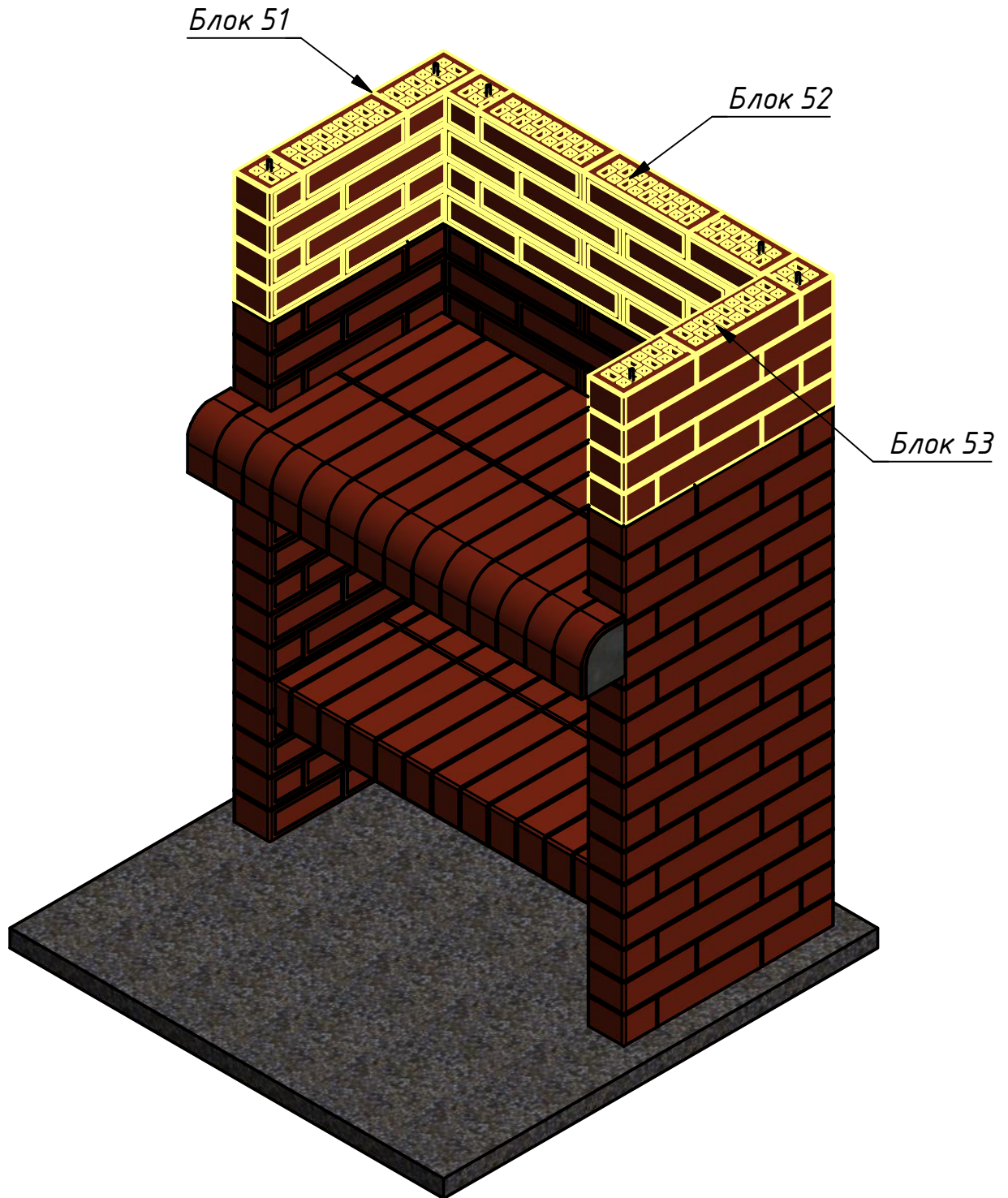
Код: УК-М



Блоки четвёртого ряда 41, 42, 43 – с вырезами снизу под полку.
(см. комплектацию)

Модуль "Мангал" (сборка)

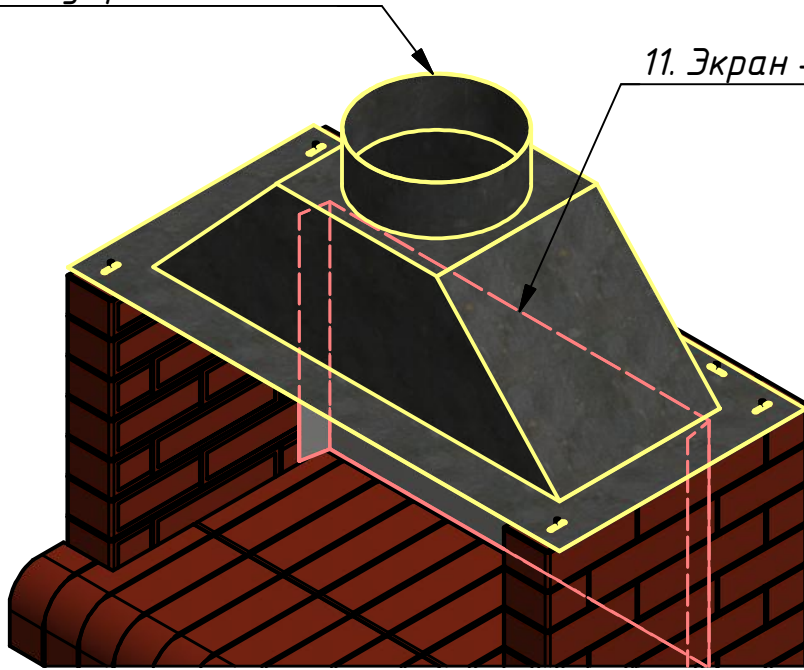
Код: УК-М



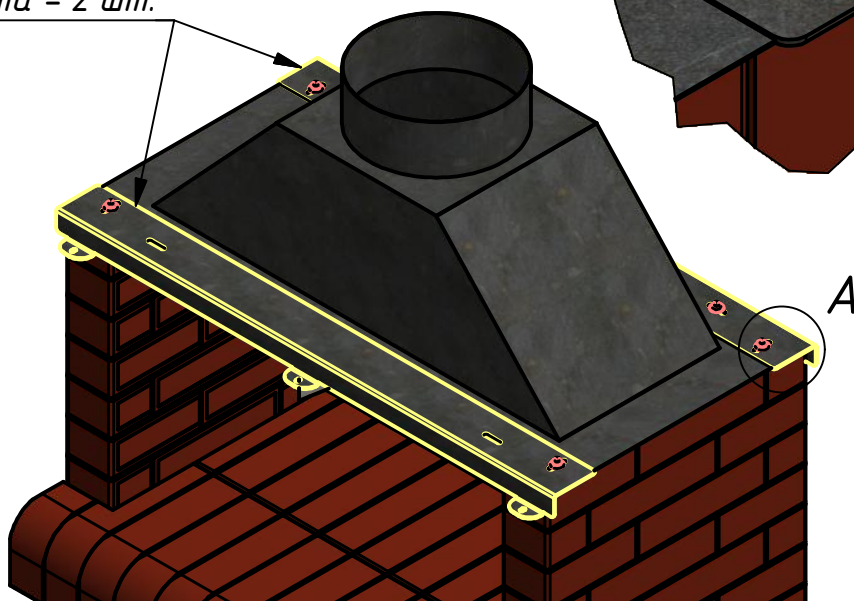
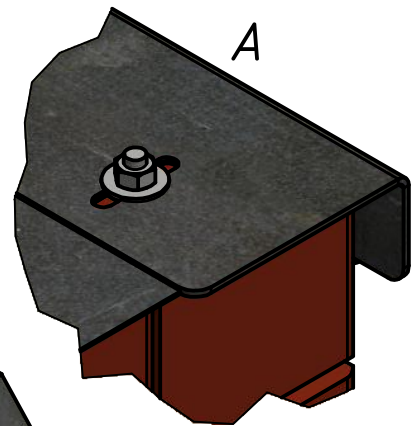
Лист 10 из 22
Модуль "Мангал" (сборка)
Код: УК-М

5. Зонт внутренний - 1 шт.

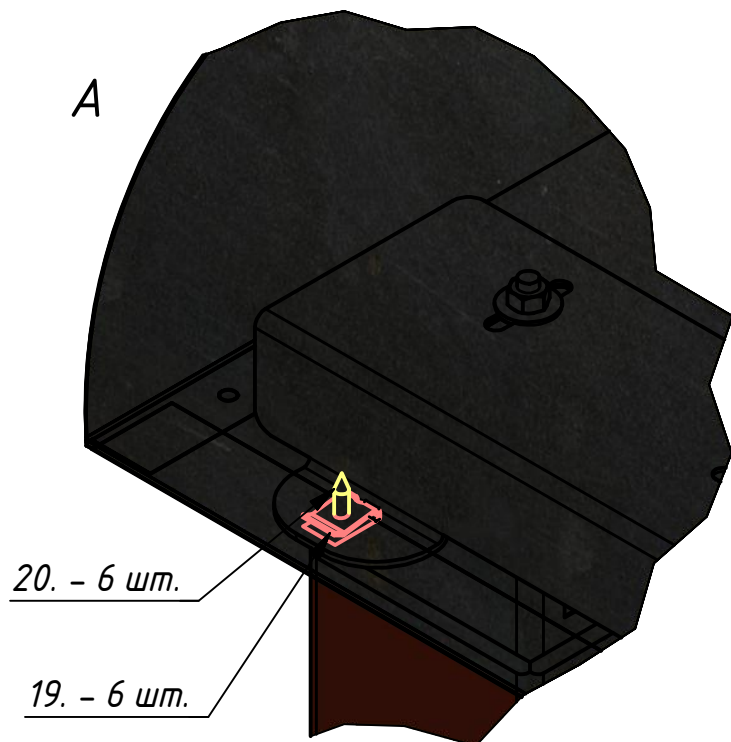
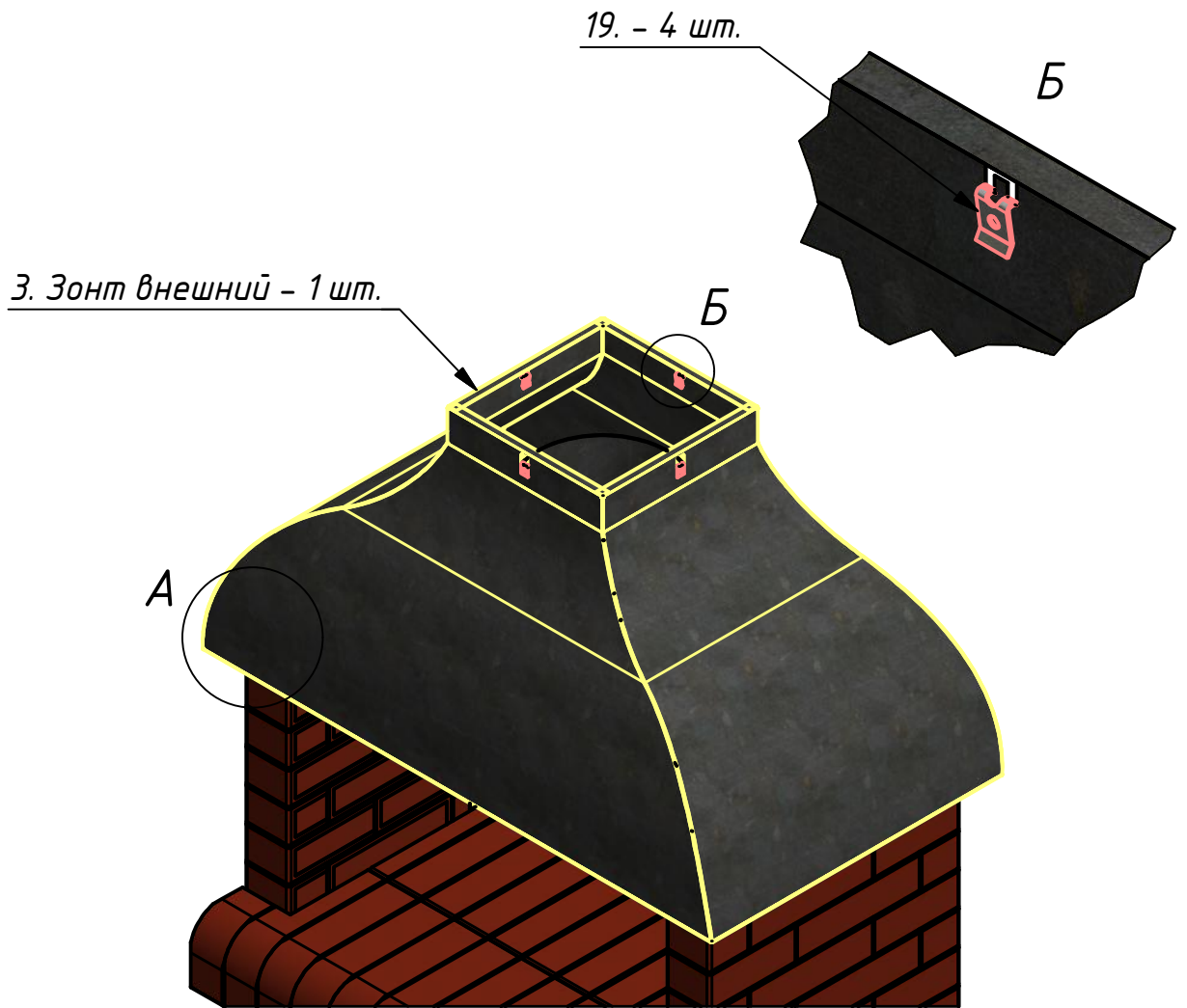
11. Экран - 1 шт.



6. Рама зонта - 2 шт.

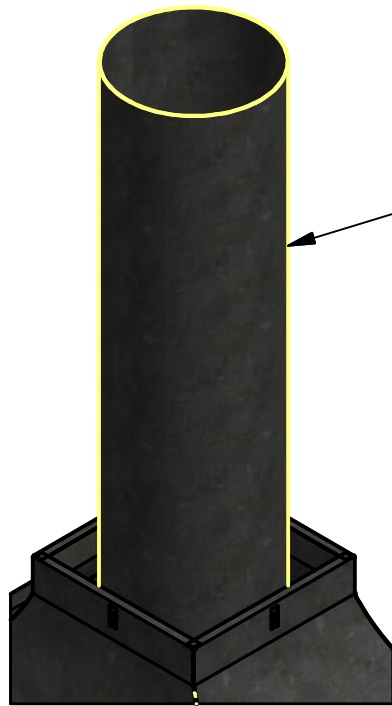


Лист 11 из 22
Модуль "Мангал" (сборка)
Код: УК-М



Модуль "Мангал" (сборка)

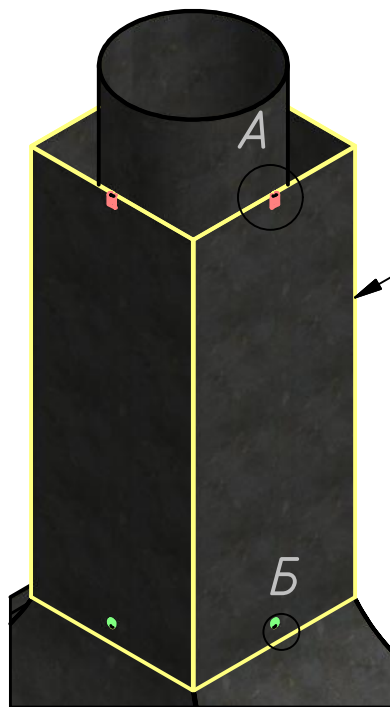
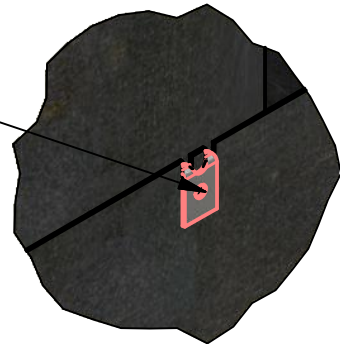
Код: УК-М



4. Труба с раструбом - 1 шт.

А

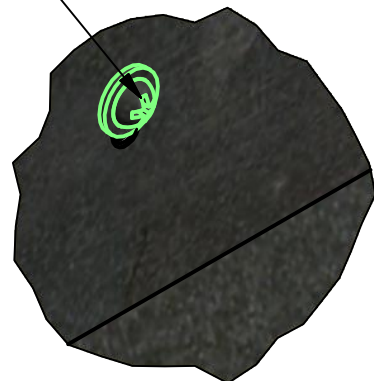
19. - 4 шт.



2. Труба квадрат - 1 шт.

20. - 4 шт.

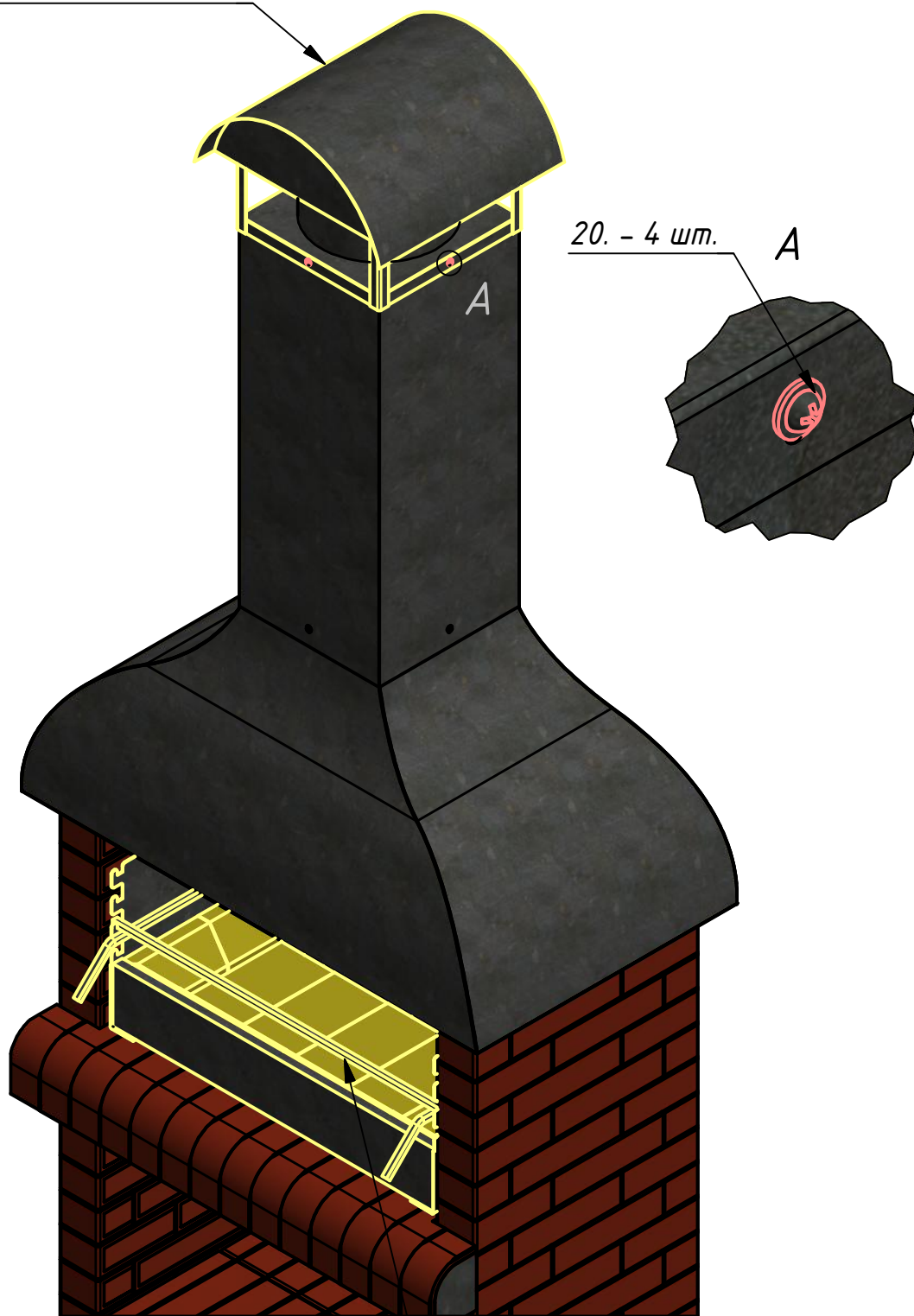
Б



Модуль "Мангал" (сборка)

Код: УК-М

1. Оголовок - 1 шт.



20. - 4 шт.

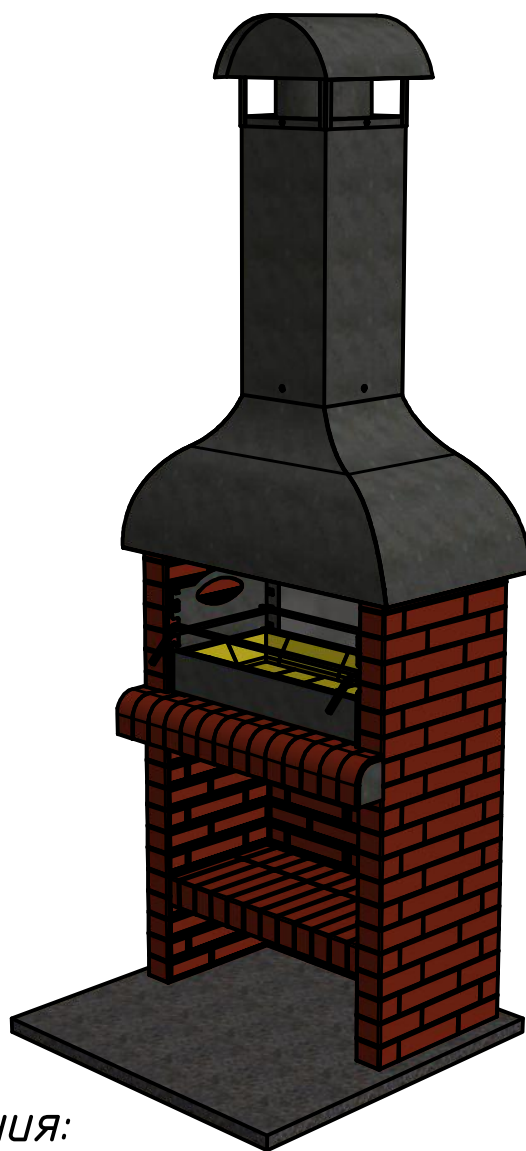
A

7. Мангал

шамотный всборе - 1 шт.

Модуль "Мангал" (сборка)

Код: УК-М



Примечания:

1. При окончательной установке кирпичные блоки (и пластины перевязки) склеивать точно термостойким герметиком. На каждый блок или пластину достаточно несколько точек. При необходимости разборки места склейки можно будет прорезать обойным ножом с тонким лезвием сквозь шов.

2. После установки изделий необходимо обеспечить защиту поверхности кирпичей от атмосферных воздействий с помощью защитных покрытий (лак, пропитка и т. п.).

3. Установку производить на ровную, твёрдую, горизонтальную поверхность.

Модуль "Мангал" (сборка)

Код: УК-М

Комплектовочный лист:

1. Оголовок – 1 шт.
2. Труба квадрат – 1 шт.
3. Зонт внешний – 1 шт.
4. Труба с раструбом – 1 шт.
5. Зонт внутренний – 1 шт.
6. Рама зонта – 2 шт.
7. Мангал – 1 шт.
 - 7.1 Кожух мангала – 1 шт.
 - 7.2 Комплект шамота – 17 шт.
 - 7.3 Рамка мангала – 1 шт.
8. Пластина 1 – 1 шт.
9. Пластина 2 – 4 шт.
10. Пластина 3 – 4 шт.
11. Экран1 – 1 шт.
12. Комплект кирпичных блоков – 17 шт.
13. Герметик термо – 1 шт.
14. Болт М6 потай – 6 шт.
15. Шпилька М6х260 – 30 шт.
16. Шайба М6 усил. – 30 шт.
17. Гайка М6 высокая – 30 шт.
18. Гайка М6 – 6 шт.
19. Гайка-скоба под саморез – 14 шт.
20. САМОРЕЗ С ПРЕССШАЙБОЙ ОСТРЫЙ,
ЧЁРНЫЙ ФОСФАТ 4,2Х16 – 14 шт.
21. Шайба М10 усил. – 6 шт.

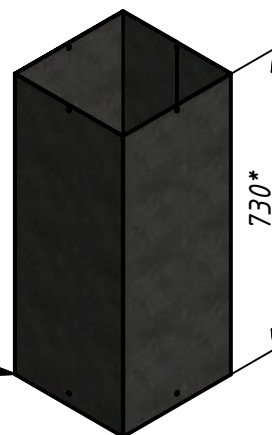
Модуль "Мангал" (сборка)

Код: УК-М

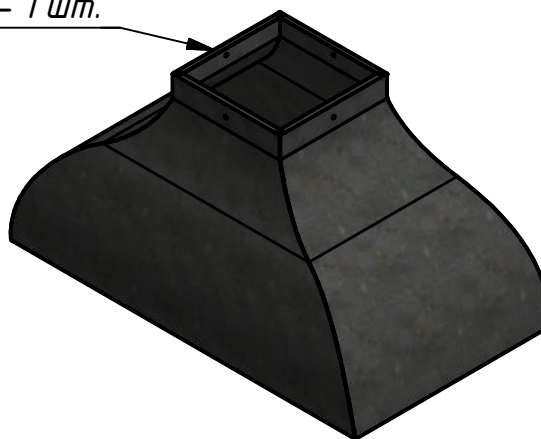
1. Оголовок - 1 шт.



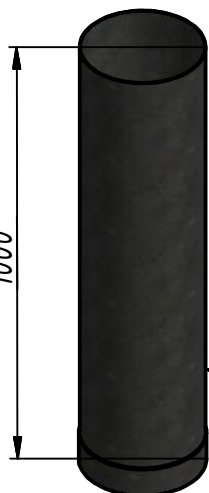
2. Труба квадрат - 1 шт.



3. Зонт внешний - 1 шт.

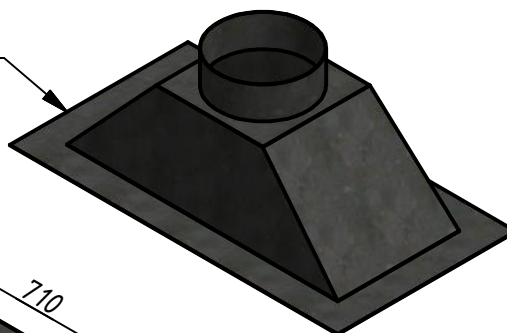


1000*

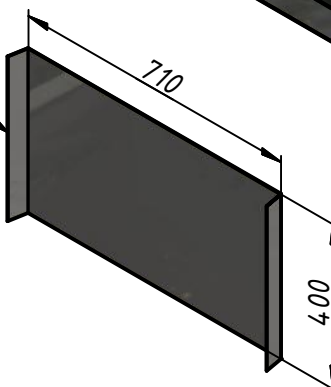


4. Труба с раструбом - 1 шт.

5. Зонт внутренний - 1 шт.



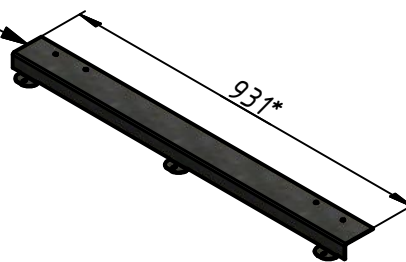
11. Экран1 - 1 шт.
нерж. 0,5 мм.



Модуль "Мангал" (сборка)

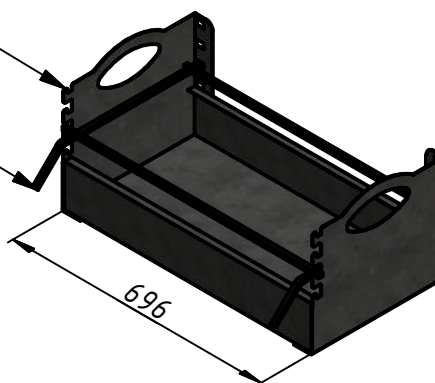
Код: УК-М

6. Рама зонта - 2 шт.



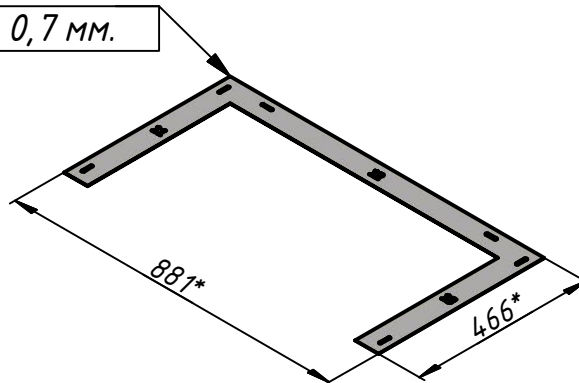
7.1 Кожух мангала - 1 шт.

7.3 Рамка мангала - 1 шт.



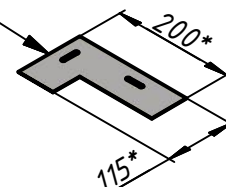
8. Пластина 1 - 1 шт.

оц 0,7 мм.



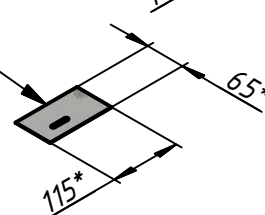
9. Пластина 2 - 4 шт.

оц 0,7 мм.

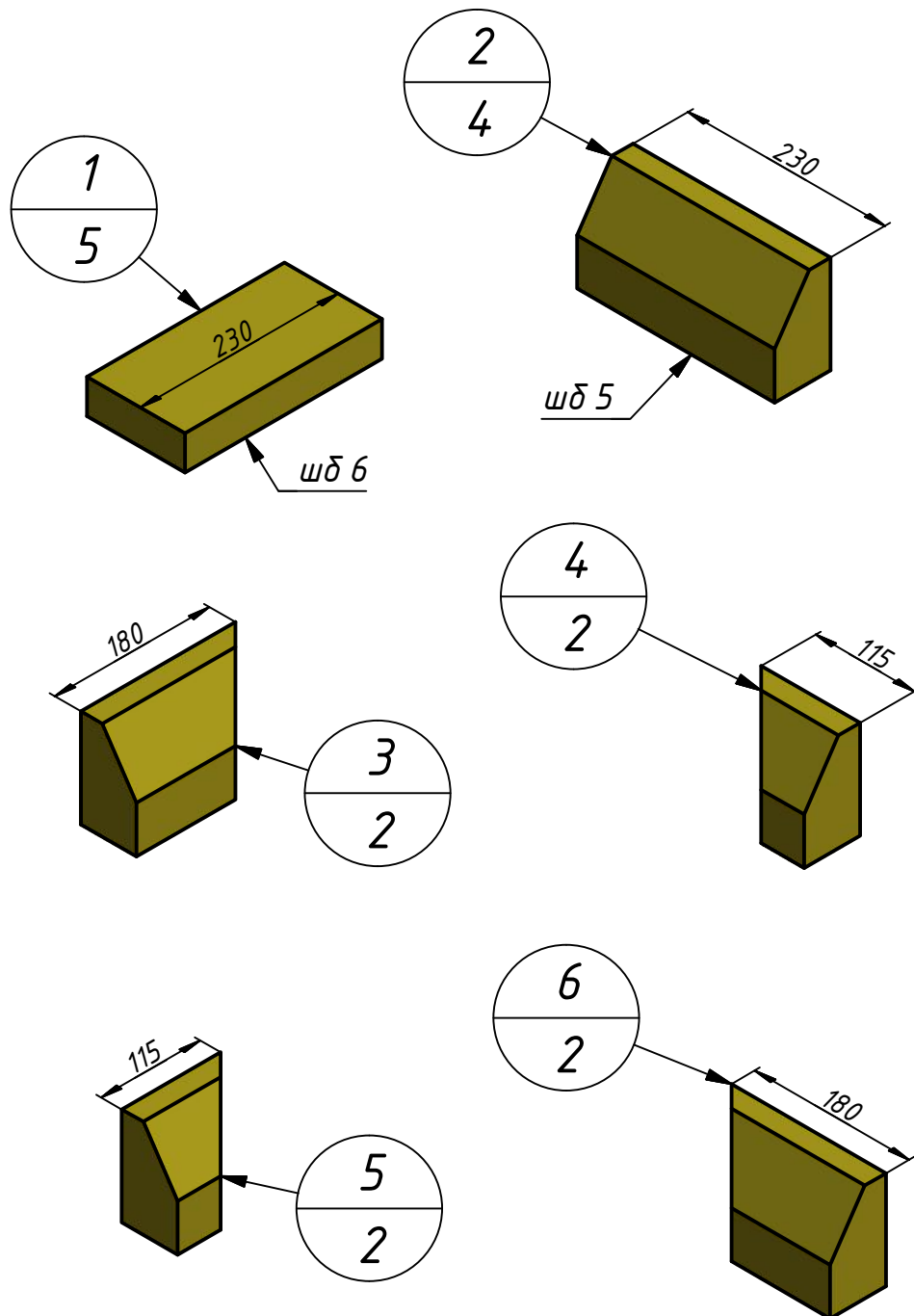


10. Пластина 3 - 4 шт.

оц 0,7 мм.



7.2 Комплект шамота - 17 шт.

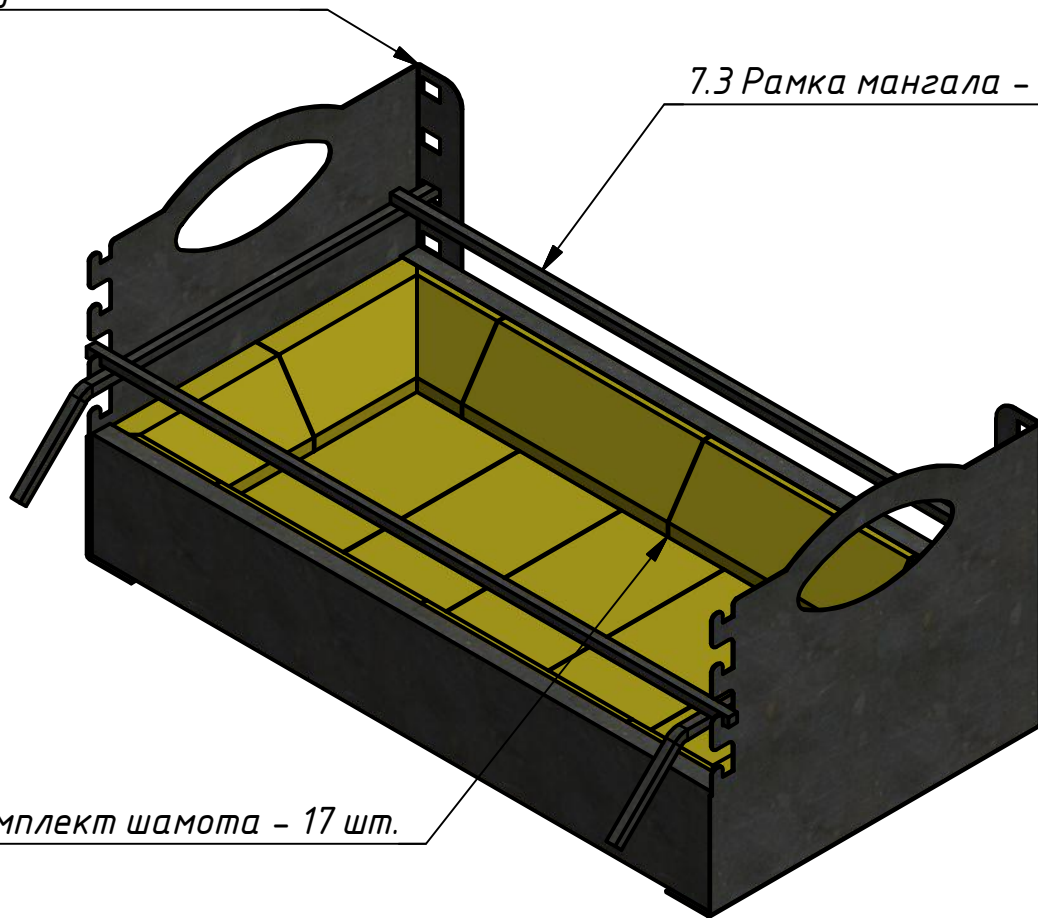


Модуль "Мангал" (сборка)

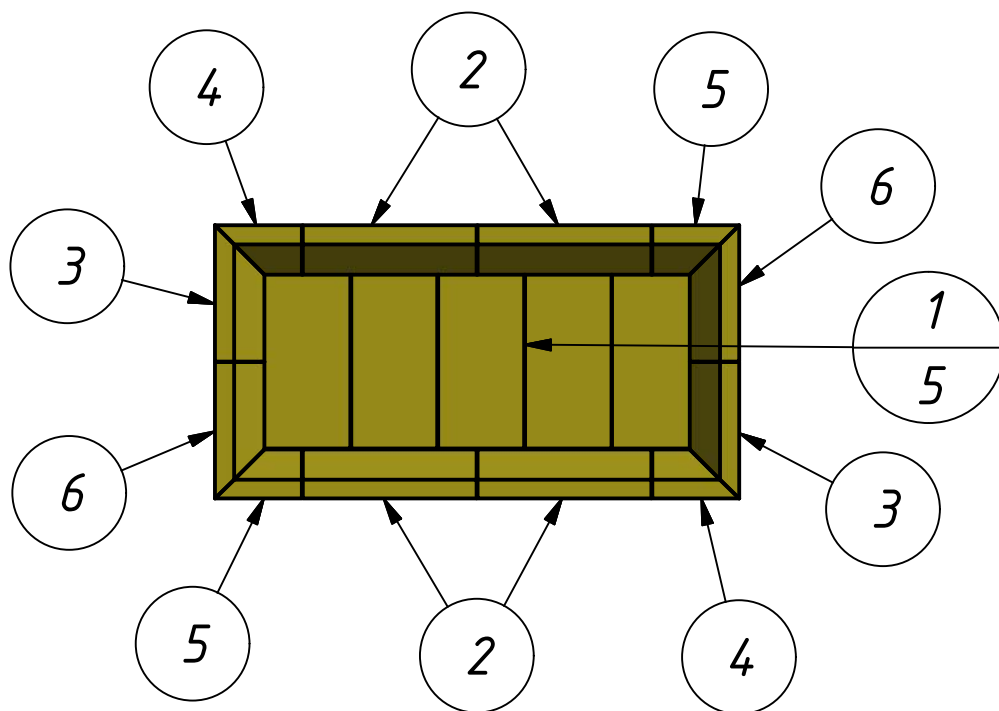
Код: УК-М

7.1 Кожух мангала - 1 шт.

7.3 Рамка мангала - 1 шт.



7.2 Комплект шамота - 17 шт.

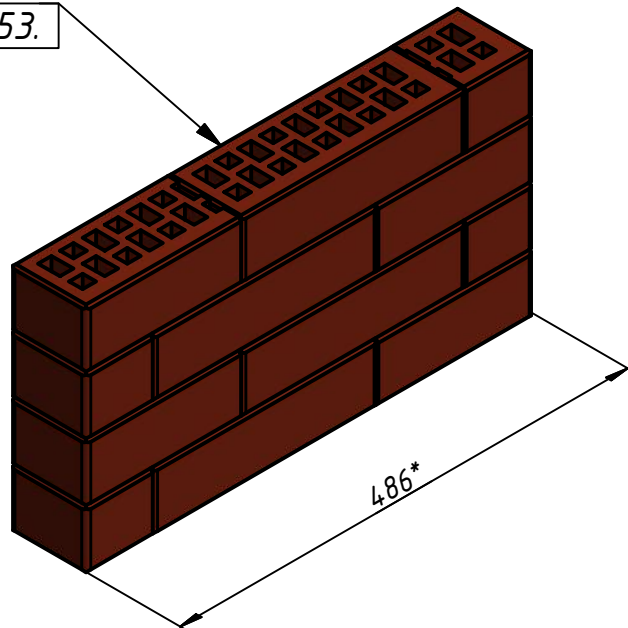


Модуль "Мангал" (сборка)

Код: УК-М

Блоки боковые - 6 шт.

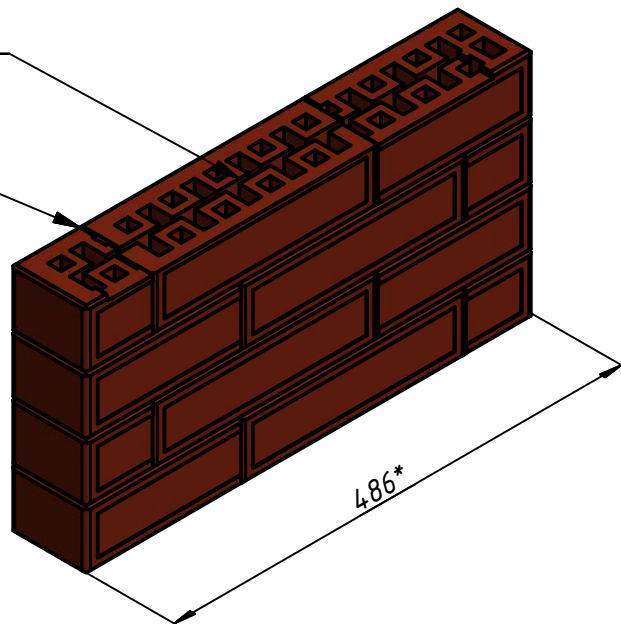
№ 11, 13, 31, 33, 51, 53.



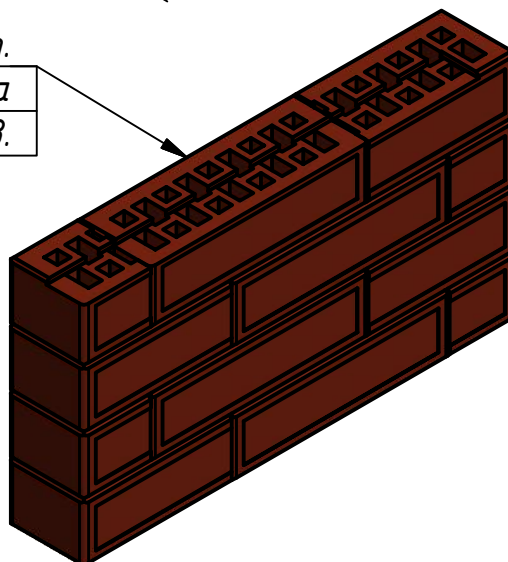
выборка снизу

Блоки боковые - 2 шт.

второго ряда
с выборкой снизу № 21,23.



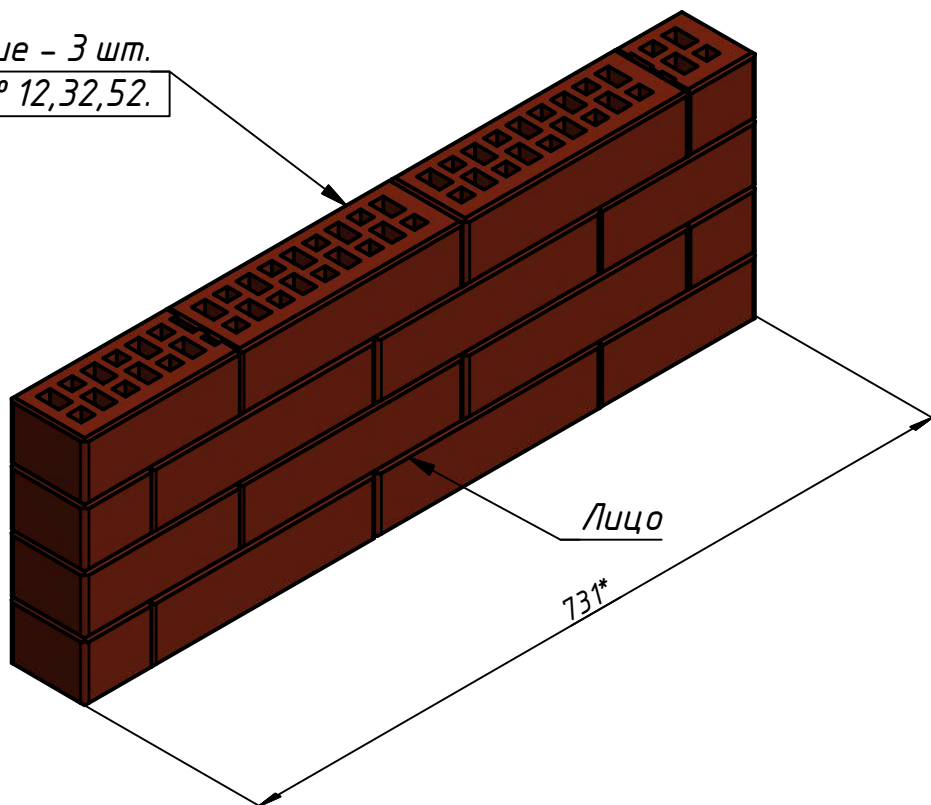
Блоки боковые - 2 шт.
четвёртого ряда
с выборкой снизу № 41,43.



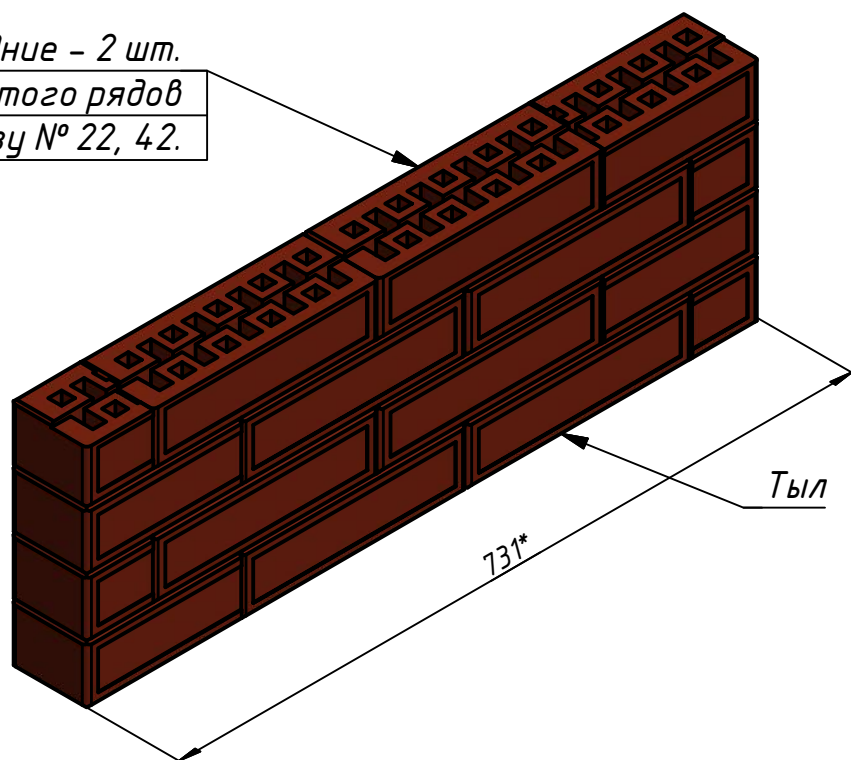
Модуль "Мангал" (сборка)

Код: УК-М

Блоки задние - 3 шт.
№ 12,32,52.



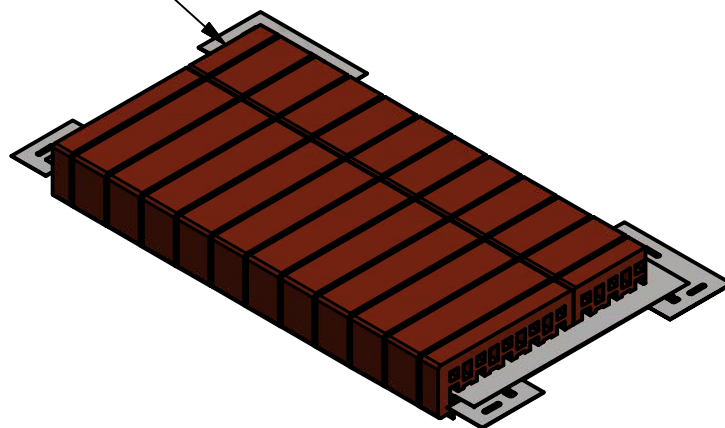
Блоки задние - 2 шт.
второго и четвёртого рядов
с выборкой снизу № 22, 42.



Модуль "Мангал" (сборка)

Код: УК-М

Полка нижняя



Полка верхняя

